



WTB12-3P1711

W12-3

小型光电传感器

SICK
Sensor Intelligence.



图片可能存在偏差



订购信息

类型	订货号
WTB12-3P1711	1041426

包含在随附配件内: BEF-KH-W12 (2)

其他设备规格和配件 → www.sick.com/W12-3

详细技术参数

产品特点

传感器原理/ 检测原理	漫反射光电传感器, 背景抑制功能
尺寸(宽 x 高 x 深)	15.6 mm x 48.5 mm x 42 mm
外壳形状 (光束出口)	方形
最大开关距离	20 mm ... 600 mm ¹⁾
感应距离	20 mm ... 600 mm
光源种类	红外线
光源	LED ²⁾
光点尺寸 (距离)	15 mm x 15 mm (200 mm)
轴长	850 mm
设置	电位计, 5 圈

¹⁾ 具有 90% 反射率的扫描对象 (指 DIN 5033 规定的标准白)。

²⁾ 平均使用寿命: 100,000 小时, T_U = +25 °C.

机械/电子参数

供电电压	10 V DC ... 30 V DC ¹⁾
------	-----------------------------------

¹⁾ 短路保护的电网环境下的临界值: 最大 8 A.

²⁾ 不得超过或低于 U_V公差.

³⁾ 无负荷.

⁴⁾ 信号传输时间 (电阻负载时)。

⁵⁾ 亮暗对比度为 1:1 时.

⁶⁾ 低于 0 °C 时导线不能发生形变.

⁷⁾ A = U_V 接口 (已采取反极性保护措施)。

⁸⁾ C = 抑制干扰脉冲.

⁹⁾ D = 抗过载电流和短路保护输出端.

残余纹波	< 5 V _{ss} ²⁾
电流消耗	55 mA ³⁾
开关量输出	PNP
开关功能	补偿量
开关类型	明/暗切换
信号电压 PNP 高电平/低电平	> U _v - 2,5 V / ca. 0 V
输出电流 I _{max.}	≤ 100 mA
响应时间	≤ 330 μs ⁴⁾
开关频率	1,500 Hz ⁵⁾
连接类型	电缆 4针, 3 m ⁶⁾
导线材料	PVC
导线横截面	0.25 mm ²
保护电路	A ⁷⁾ C ⁸⁾ D ⁹⁾
防护等级	III
重量	250 g
外壳材料	金属
材料、光学元件	塑料, PMMA
外壳防护等级	IP66 IP67 IP69K
运行环境温度	-40 °C ... +60 °C
仓库环境温度	-40 °C ... +75 °C
UL 文件编号	NRKH.E181493 & NRKH7.E181493

1) 短路保护的电网环境下的临界值: 最大 8 A.

2) 不得超过或低于 U_v公差.

3) 无负荷.

4) 信号传输时间 (电阻负载时).

5) 亮暗对比度为 1:1 时.

6) 低于 0 °C 时导线不能发生形变.

7) A = U_v 接口 (已采取反极性保护措施).

8) C = 抑制干扰脉冲.

9) D = 抗过载电流和短路保护输出端.

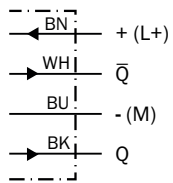
分类

ECl@ss 5.0	27270904
ECl@ss 5.1.4	27270904
ECl@ss 6.0	27270904
ECl@ss 6.2	27270904
ECl@ss 7.0	27270904
ECl@ss 8.0	27270904
ECl@ss 8.1	27270904
ECl@ss 9.0	27270904

ECl@ss 10.0	27270904
ECl@ss 11.0	27270904
ETIM 5.0	EC002719
ETIM 6.0	EC002719
ETIM 7.0	EC002719
UNSPSC 16.0901	39121528

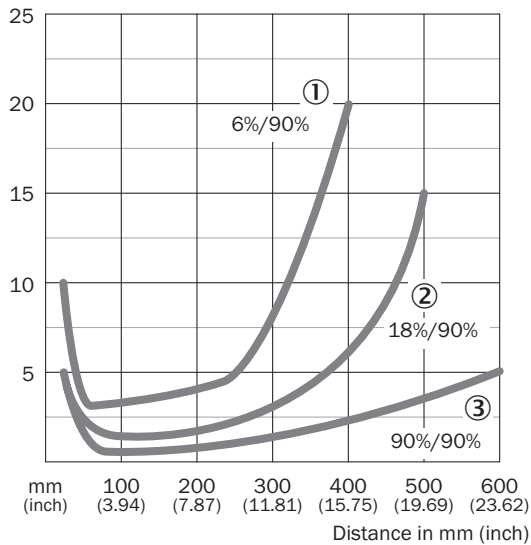
接线图

Cd-094



特征曲线

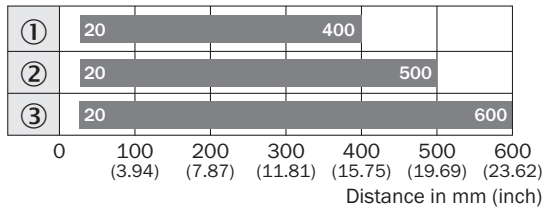
WTB12-3, 红外光



- ① 触发感应距离为黑色，6% 反射比
- ② 触发感应距离为灰色，18% 反射比
- ③ 触发感应距离为白色，90% 反射比

触发感应距离图表

WTB12-3, 红外光

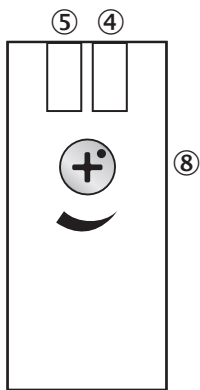


■ Sensing range

- ① 触发感应距离为黑色, 6% 反射比
- ② 触发感应距离为灰色, 18% 反射比
- ③ 触发感应距离为白色, 90% 反射比

可调性

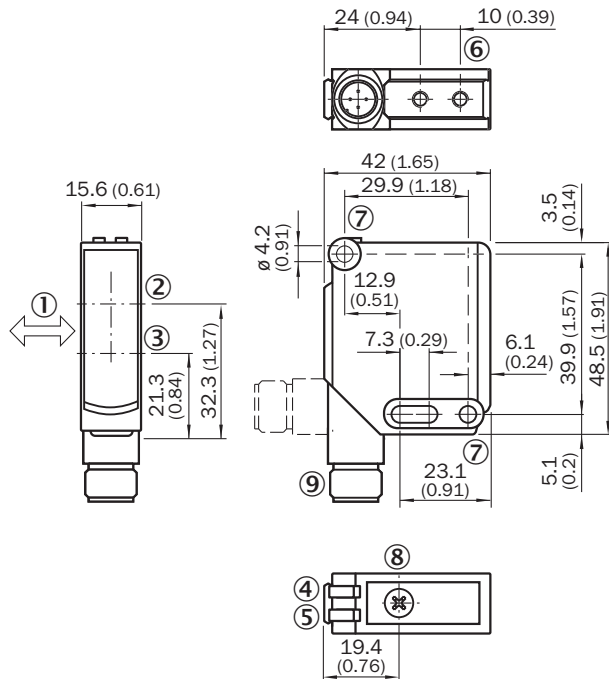
WTB12-3, WTF12-3, 电位计



- ④ 绿色 LED 指示灯: 供电电压激活
- ⑤ 黄色 LED 指示灯: 光接收状态
- ⑧ 触发感应距离设置: 电位计

尺寸图 (尺寸单位: mm)


WTB12-3, 电位计



- ① 待测物体的优选方向
- ② 光轴, 接收器
- ③ 光轴, 发射器
- ④ 绿色 LED 指示灯: 供电电压激活
- ⑤ 黄色 LED 指示灯: 光接收状态
- ⑥ 安装螺纹 M4, 4 mm 深
- ⑦ 安装孔, $\varnothing 4.2$ mm
- ⑧ 触发感应距离设置: 电位计
- ⑨ 接口

推荐配件

其他设备规格和配件 → www.sick.com/W12-3

	简述	类型	订货号
插头和电缆			
	A 头: 插头, M12, 4 针, 直头 B 头: - 电缆: 无屏蔽	STE-1204-G	6009932

SICK 概览

SICK 是工业用智能传感器和传感技术解决方案的主要制造商之一。独特的产品和服务范围为安全有效地控制流程创造最优的基础,防止发生人身事故并且避免环境污染。

我们在诸多领域拥有丰富的经验,熟知其流程和要求。这样我们就可以用智能传感器为客户提供其所需。在欧洲、亚洲和北美洲的应用中心,我们会根据客户的需求测试并优化系统解决方案。SICK 是值得您信赖的供应商和研发合作伙伴。

全面的服务更加完善我们的订单:SICK 全方位服务在机器整个寿命周期中提供帮助并保证安全性和生产率。

这对我们来说就是“传感智能”。

与您全球通行:

联系人以及其它分公司所在地 - www.sick.com